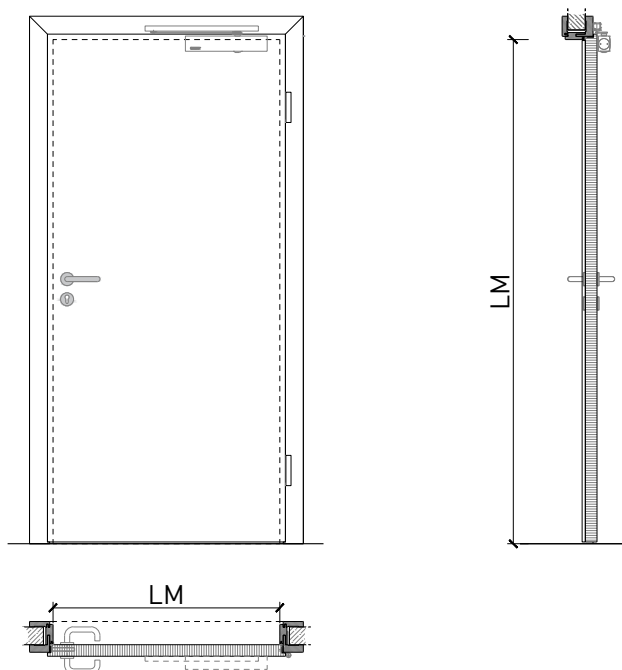




1-flüglige Türe EI30 Vollbau mit optionalem Glaseinsatz
VKF 23677 | 23717

FeuerschutzTeam AG
Kirchstrasse 3 ■ 5505 Brunegg
Tel. 041 810 35 31 Fax. 041 810 35 32

Übersicht



Zargenarten



Beschreibung:

- Feuerhemmende EI30 Drehtür
- EI30 Anerkennung gem. VKF
- LM. max. $\leq 1840 \times 3450$ mm
- Fläche ≤ 5.76 m²
- Rauchschutz S₂₀₀
- Schallschutz bis Rw 50 dB
- Einbruchschutz bis RC4
- Beschusshemmung bis FB4 NS
- Nassraumtüre
- Feuchtraumtüre
- integrierte Servicetüre

Zargen:

- Aluminiumzargen
- Blockfutterzarge
- Blockzarge / Blendrahmen
- Holzumfassungzarge
- Stahlumfassungs- / Stahleckzarge
- Stahlblockzarge
- mit Oberlichtern, Oberblenden und Seitenteilen möglich

Einbau in:

- Massivbauwand
- Leichtbauwand
- Lignum Vollwände EI30, 60 und 90: gemäss Lignumdokumentation 4.1

Holzarten Zargen:

- Laub- und Nadelhölzer

Türblätter:

- Sperrtüren 59 mm
- Sperrtüren 68 mm
- Diverse Aufdopplungen möglich
- Friesbreite umlaufend ≥ 100 mm (bei Verglasungen)

Holzarten für Türblätter:

- Anleimer: Laub- und Nadelhölzer
- Einleimer: Laub- und Nadelhölzer

Holzarten und Oberflächen:

- Laub- und Nadelhölzer
- Deckfurniere und Massivaufdopplungen
- Kunstharzdecklagen
- Sockelbleche und Dekore
- Profilierungen
- Verkleidungen aus Stahlblech, Niro, Alu, Messing
- Roh oder grundiert für Anstrich
- Farblos lackiert oder geölt
- Nach Muster gebeizt und lackiert
- RAL / NCS lackiert oder Sondertöne

Verglasung / Füllung:

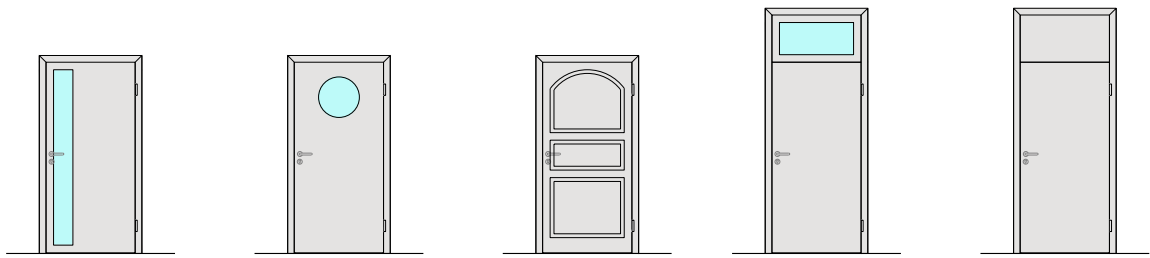
- Brandschutz- Klargläser
- Brandschutz- Strukturgläser
- Flächenbündige Verglasung
- Isoliergläser
- Schallschutzgläser
- Einbruchhemmende Gläser
- Beschusshemmende Gläser
- Gläser mit Folien und Veredelungen
- Holzfüllungen glatt oder profiliert

Eigenschaften

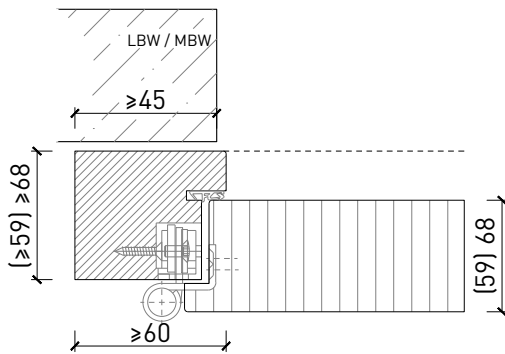
Eigenschaft		Sperrtüre Confort 59/68 1 FLG. EI30	Sperrtüre Confort 59/68 verglast 1 FLG. EI30
Funktionen	Brandschutz (VKF-Nummer)	23677	23717
	Dauerfunktion (SN-EN 1191)	C5	C5
	Rauchschutz (SN-EN 1634-3)	S200	S200
	Schallschutz (SN-EN ISO 10140-2)	bis Rw 50 dB	bis Rw 50 dB
	Panik (SN-EN 179)	Ja	Ja
	Panik (SN-EN 1125)	Ja	Ja
	Einbruchschutz (SN-EN 1627)	bis RC4	bis RC4
	Durchschusshemmung (SN-EN 1522)	bis FB4 NS	bis FB4 NS
	Klima (SN-EN 12219)	3c - 3e	3c - 3e
	Feuchtraum	Ja	Ja
	Nassraum (RAL RG 426)	Ja	Ja
	Lichtmass LM		≤ 1840 x ≤ 3450 mm, Fläche ≤ 5.76 m ²
Oberblendenhöhe		≤ 1200 mm	≤ 1200 mm
Einbau	Leichtbauwand (SN-EN 1363-1)	Ja	Ja
	Massivbauwand (SN-EN 1363-1)	Ja	Ja
	Lignumwände (STP)	Ja	Ja
	FeuerschutzTeam Verglasungssysteme	Nein	Nein
	FeuerschutzTeam Wand	Nein	Nein
Holzarten	Zargenausführung	Laub- und Nadelhölzer	Laub- und Nadelhölzer
	Anleimer Türblatt	Laub- und Nadelhölzer	Laub- und Nadelhölzer
	Einleimer Türblatt	Laub- und Nadelhölzer	Laub- und Nadelhölzer
Sonderformen		Flügel mit Rundbogen (kreisförmig, elliptisch, Segment- und Korbbogen)	Flügel mit Rundbogen (kreisförmig, elliptisch, Segment- und Korbbogen)
Servicetüre	Einbau	Ja	Ja
	Dimensionen	≤ 1459 x ≤ 2918 mm, Fläche ≤ 3.86 m ²	≤ 1459 x ≤ 2918 mm, Fläche ≤ 3.86 m ²
Glas / Füllung	Einbau von Glas	Nein	Ja
	Einbau von Füllungen	Nein	Ja
Bänder	Objekband	Ja	Ja
	verdeckt liegendes Band	Ja	Ja
Türschliesser	offen	Ja	Ja
	verdeckt liegender Türschliesser	Ja	Ja
dekorative Oberflächen	Metalle (Edelstahl, Stahl, Messing, vollflächig (verklebt) oder in Teilflächen aufgeklebt)	Ja	Ja
	Glas ≤ 4 mm auf Türflügel geklebt	Ja	Ja
	brennbare Oberflächenschicht	Ja	Ja
	dekorative Fräsungen	V-Nut, Hohlkehle oder Nuten bis 4 mm	V-Nut, Hohlkehle oder Nuten bis 4 mm

Weitere mögliche Ausführungsvarianten und Multifunktionen auf Anfrage.

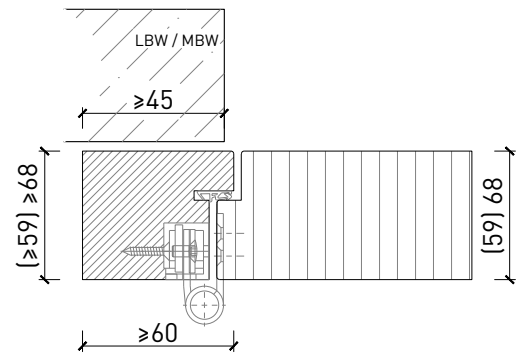
Blockzarge



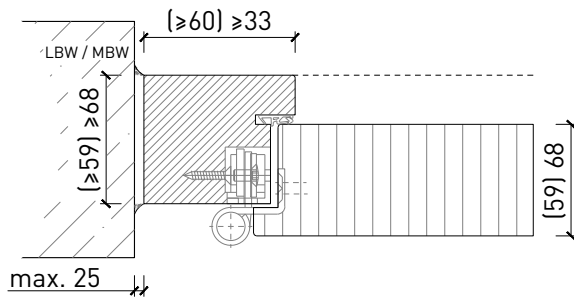
Blendrahmen 59 / 68 mm, Türe gefälzt



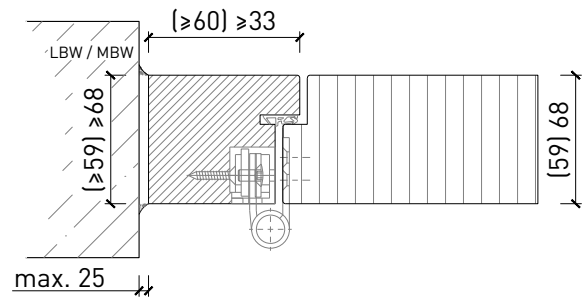
Blendrahmen 59 / 68 mm, Türe stumpf



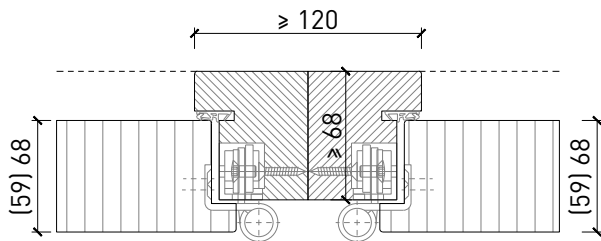
Blockrahmen 59 / 68 mm, Türe gefälzt



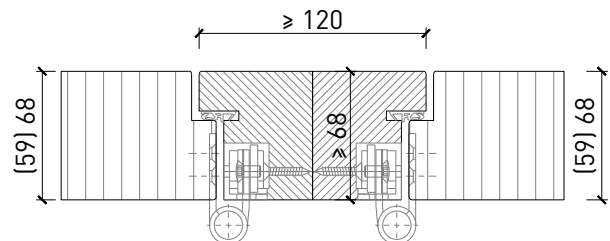
Blockrahmen 59 / 68 mm, Türe stumpf



Blockrahmen-Kopplung 68 mm, Türe gefälzt

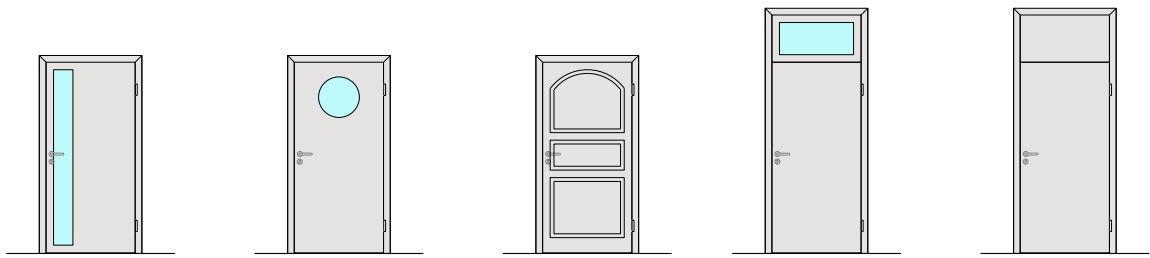


Blockrahmen-Kopplung 68 mm, Türe stumpf

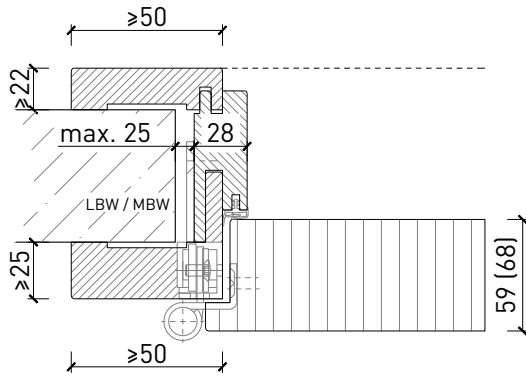


Weitere mögliche Ausführungsvarianten und Multifunktionen auf Anfrage.

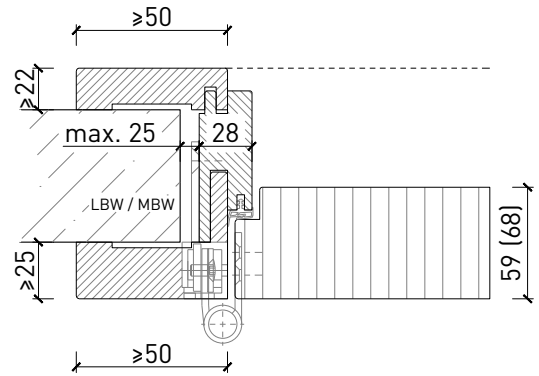
Holzumfassungs- und Blockfutterzarge



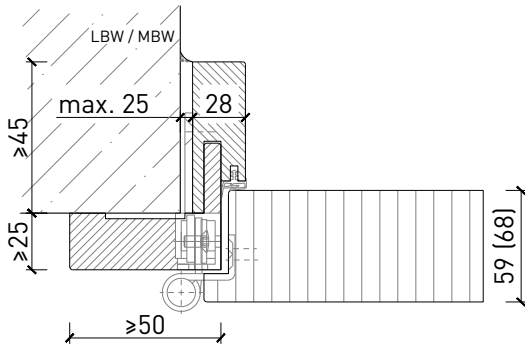
Holzumfassungsfutter, Türe gefälzt



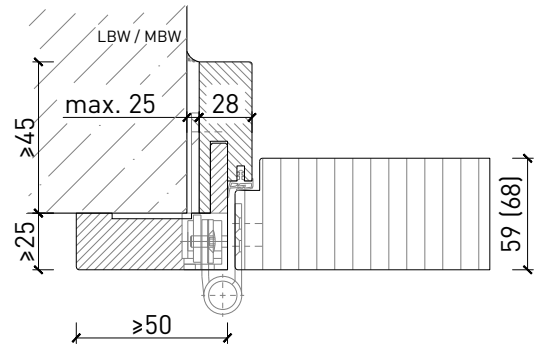
Holzumfassungsfutter, Türe stumpf



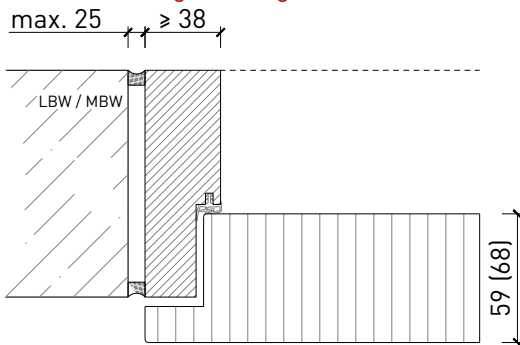
Renovierungsfutter, Türe gefälzt



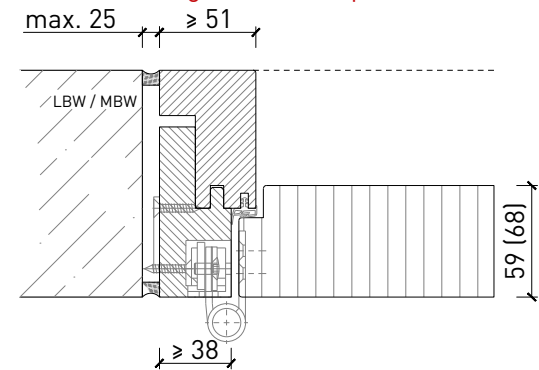
Renovierungsfutter, Türe stumpf



Blockfutterzarge, Türe gefälzt

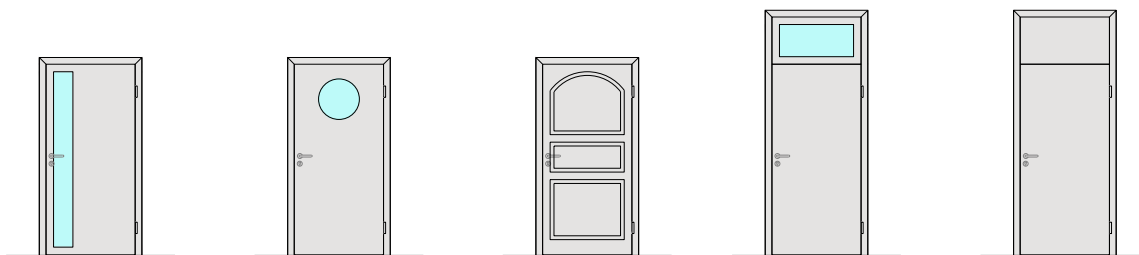


Blockfutterzarge, Türe stumpf

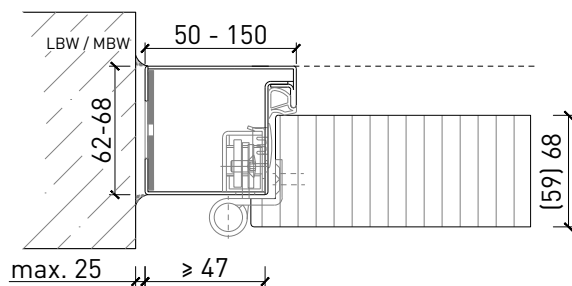


Weitere mögliche Ausführungsvarianten und Multifunktionen auf Anfrage.

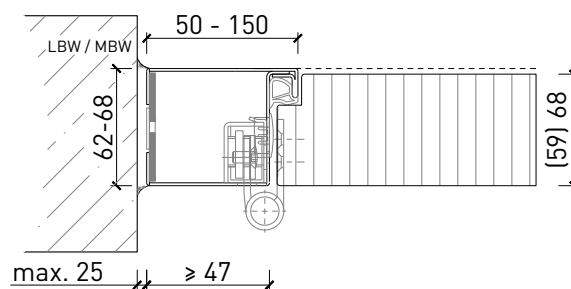
Stahlblockzarge



Stahlblockzarge, Türe gefälzt

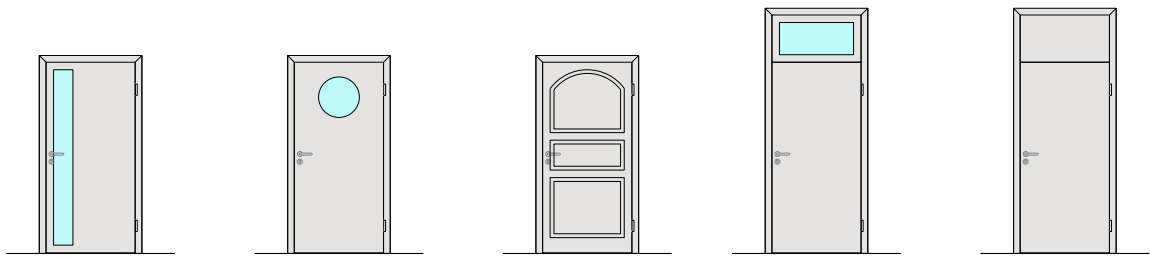


Stahlblockzarge, Türe stumpf

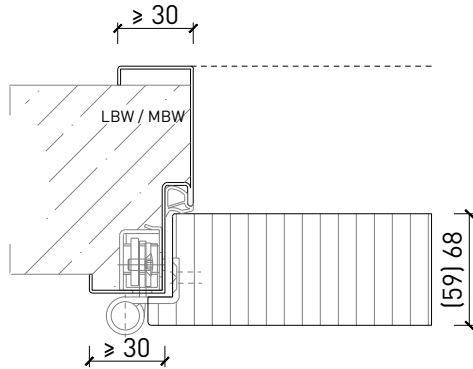


Weitere mögliche Ausführungsvarianten und Multifunktionen auf Anfrage.

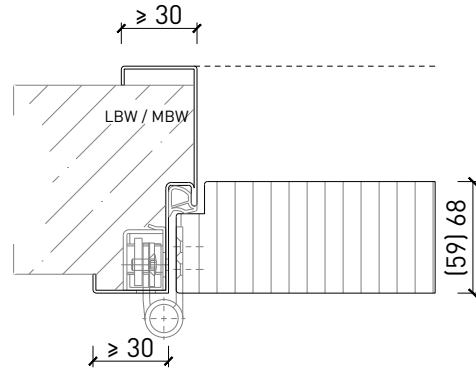
Stahlzarge



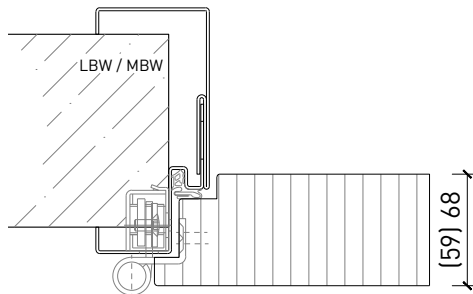
Stahlumfassungszarge, Türe gefälzt



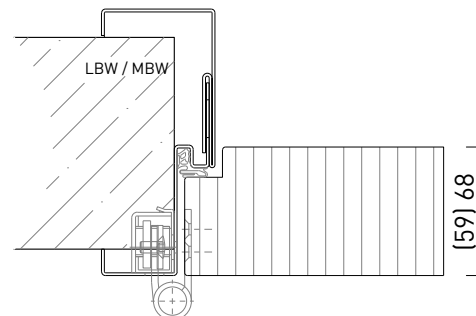
Stahlumfassungszarge, Türe stumpf



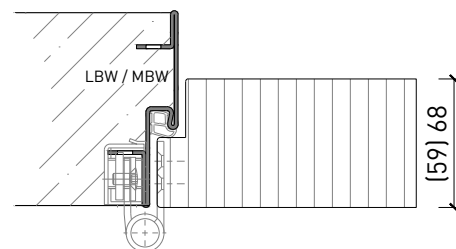
Zweiteilige Stahlumfassungszarge, Türe gefälzt



Zweiteilige Stahlumfassungszarge, Türe stumpf

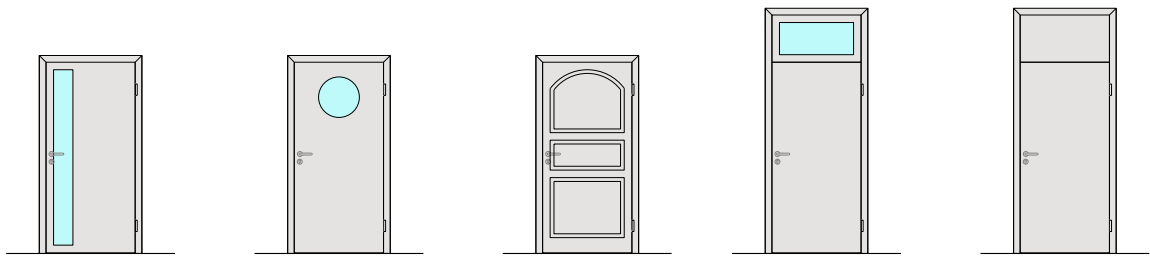


Spiegellose Stahlumfassungszarge, Türe stumpf

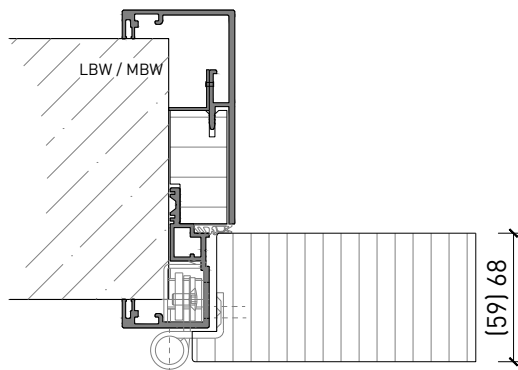


Weitere mögliche Ausführungsvarianten und Multifunktionen auf Anfrage.

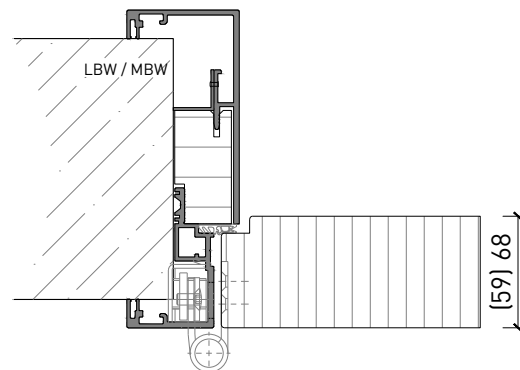
Aluminiumzarge



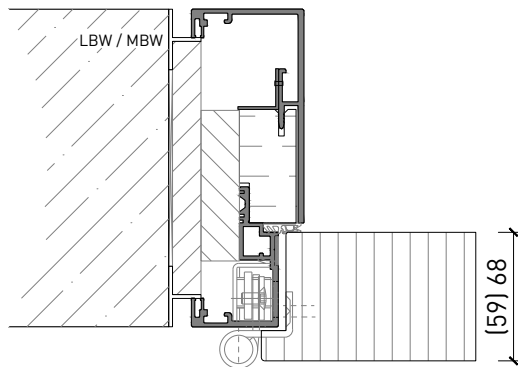
Aluminiumzarge, Türe gefälzt



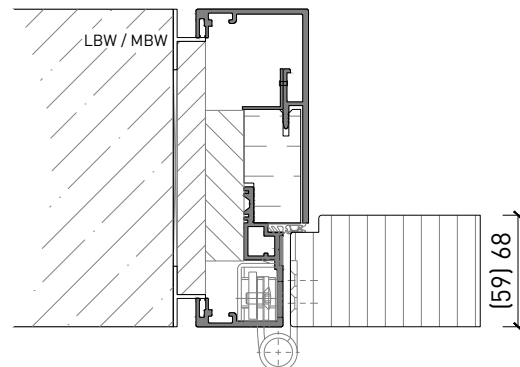
Aluminiumzarge, Türe stumpf



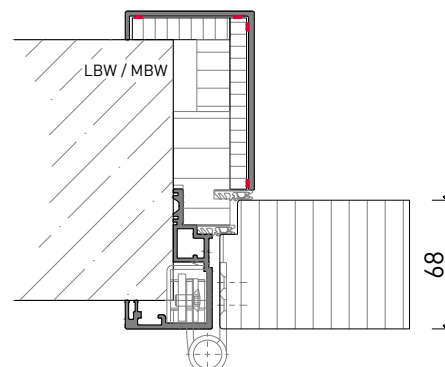
Aluminiumzarge, Türe gefälzt



Aluminiumzarge, Türe stumpf

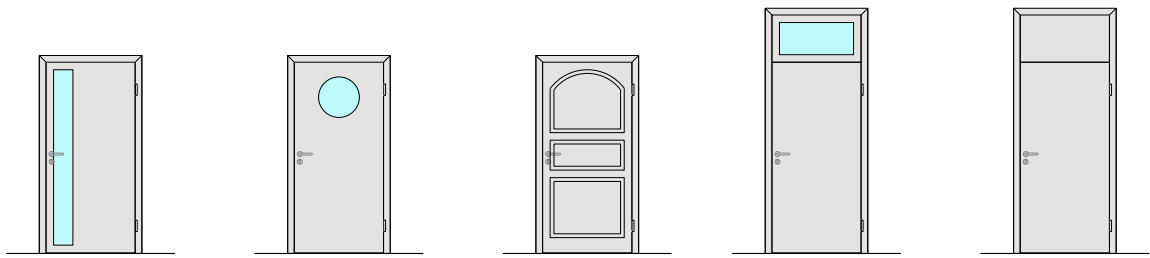


Aluminiumzarge mit Doppelfalz, Türe stumpf



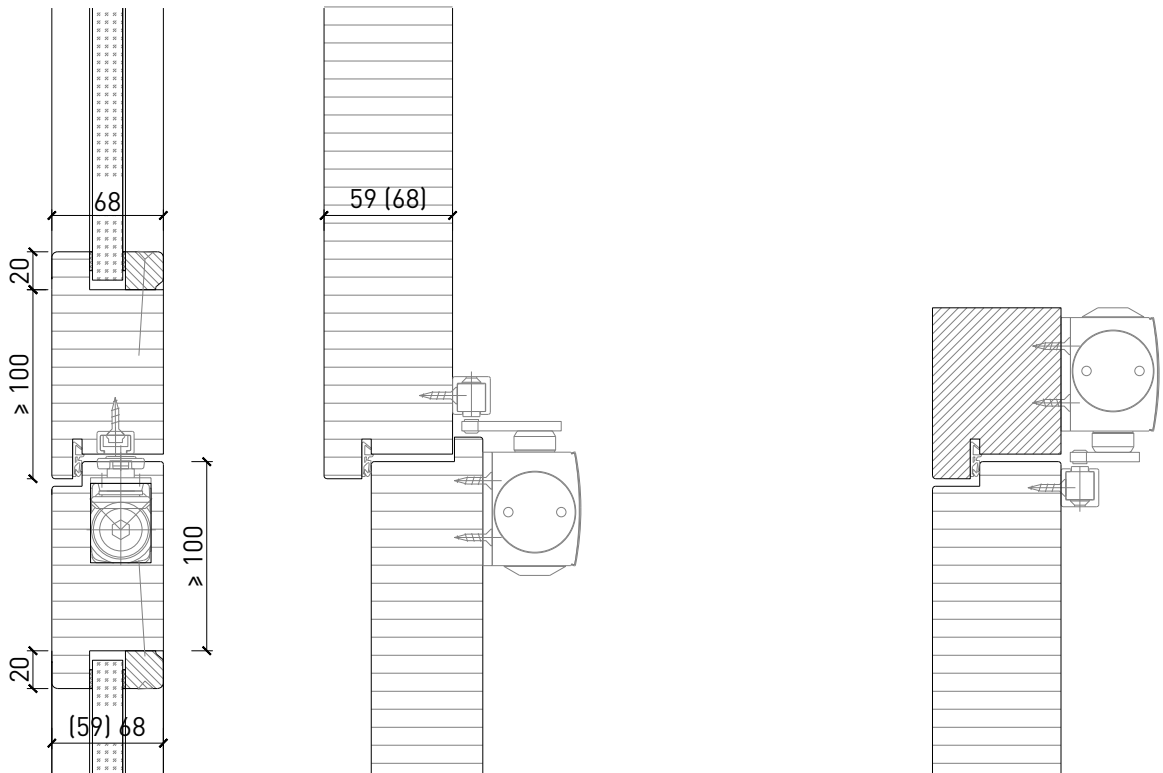
Weitere mögliche Ausführungsvarianten und Multifunktionen auf Anfrage.

Oberteil. Türschliesser. Bodenanschluss

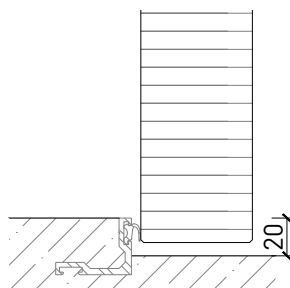


Türe / Oberteil verglast* Türe / Oberteil voll*
 integrierter Türschliesser* Türschliesser bandseitig*

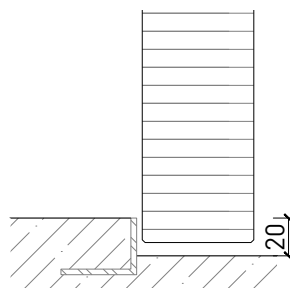
Türschliesser bandseitig*



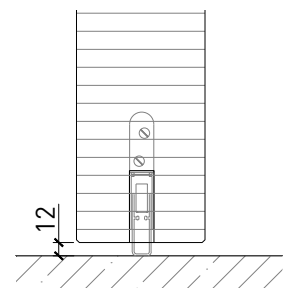
Anschlagwinkel mit
 Dichtung 40x30*



Anschlagwinkel 40x30*

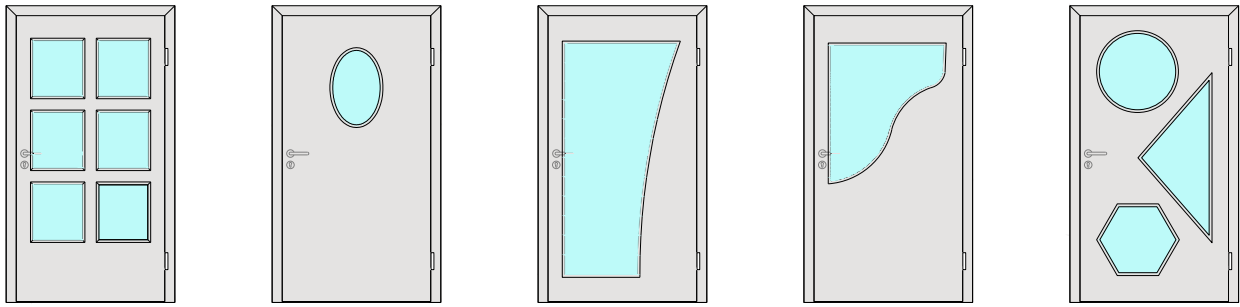


Streiftüre

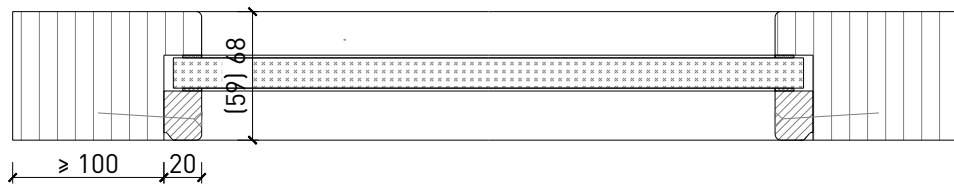


* Ausführungen untereinander kombinierbar
 Weitere mögliche Ausführungsvarianten und Multifunktionen auf Anfrage.

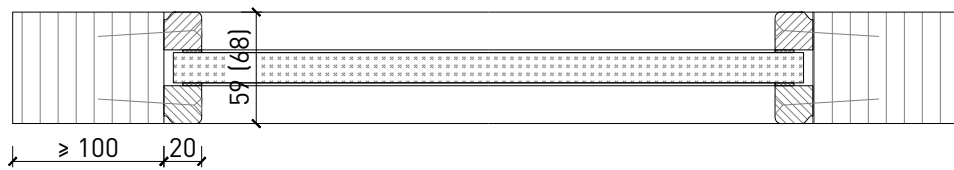
Verglasungen



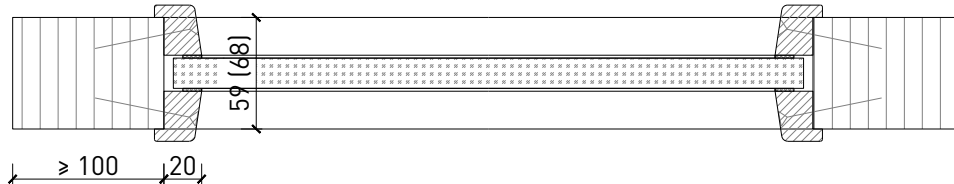
Glas mittig
Glasleiste einseitig



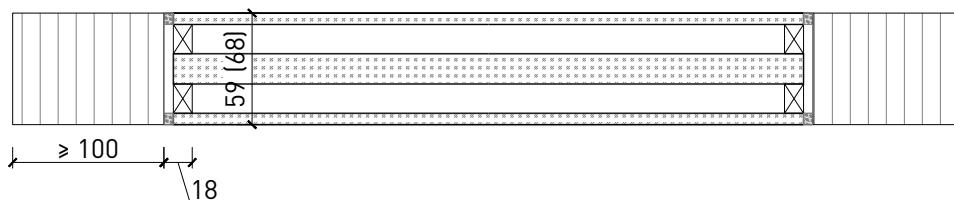
Glas mittig
Glasleisten gerade



Glas mittig,
Glasleisten schräg



Plano-Verglasung



Weitere mögliche Ausführungsvarianten und Multifunktionen auf Anfrage.