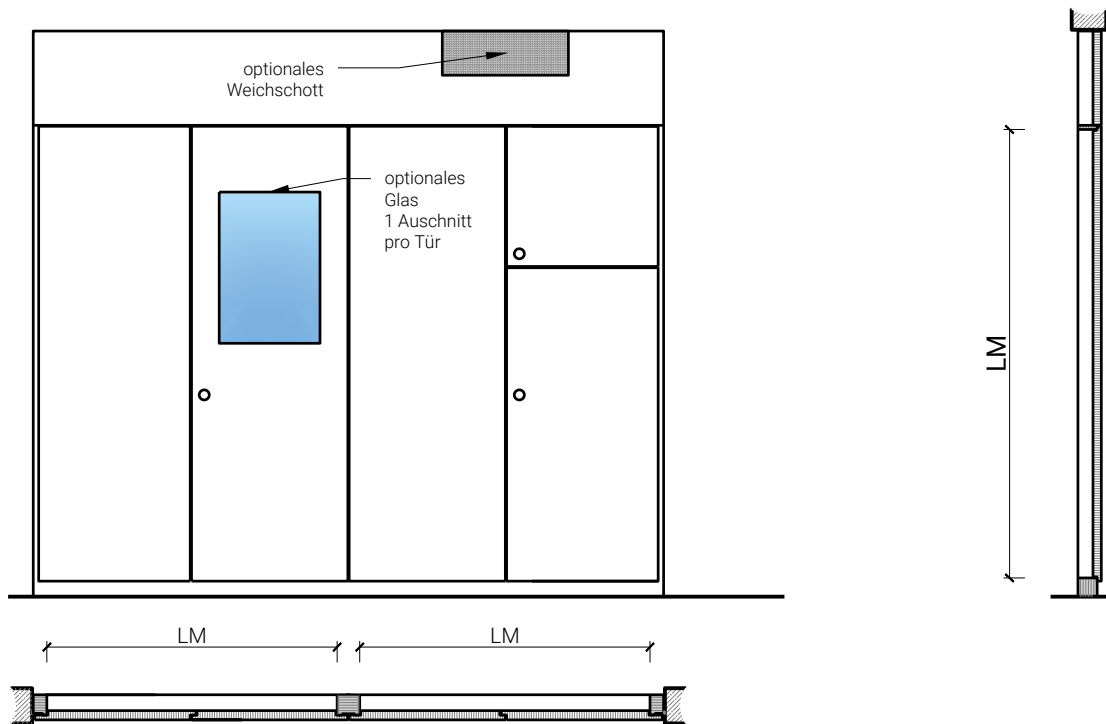


# Schachtfront 36 EI30-RF1 Voll



# Schachtfront 36 EI30-RF1 Voll

## Übersicht



### Beschreibung:

- Feuerhemmende EI30-RF1 Schachtfront
- Schallschutz bis Rw 37 dB

### Trägermaterial:

- Gipsfaserplatte
- Duripanel
- Cemspan
- Cemcolor

### Einbau in:

- Massivbauwand
- Leichtbauwand
- Lignum Vollwände EI30, 60 und 90: gemäss Lignumdokumentation 4.1
- Rigips Alba- und Schachtwände
- FST-Verglasungen EI30, 60 und 90
- FST-Wände EI30, 60 und 90

### Holzarten und Oberflächen:

- Laub- und Nadelhölzer als Deckfurniere
- Kunstharzdecklagen
- Roh oder grundiert für Anstrich
- RAL / NCS lackiert oder Sondertöne

### Verglasung:

- Brandschutz - Klargläser

# Schachtfront 36 EI30-RF1 Voll

## Eigenschaften

Eigenschaft		Schachtfront 36 EI30-RF1 Voll	Schachtfront 36 EI30-RF1 Fries	Schachtfront 18 EI30-RF1 Light
Funktionen	Brandschutz (Kategorie)	EI30-RF1	EI30-RF1	EI30-RF1
	Schallschutz	bis 37 dB	bis 40 dB	-
	Rauchschutz	-	S200	-
Lichtmass LM	1-flügelige Ausführung	≤ 1142 x ≤ 3085 mm	≤ 945 x ≤ 2830 mm	≤ 716 x ≤ 2472 mm
	2-flügelige Ausführung	≤ 2278 x ≤ 3085 mm	≤ 1990 x ≤ 2830 mm	≤ 1470 x ≤ 2472 mm
Sockelhöhe		0 - 350 mm	0 - 350 mm	0 - 350 mm
horizontale Trennung der Front		Ja	Ja	-
Beistoss / Seitenteil		0 - 1000 x 3000 mm	0 - 1000 x 3000 mm	0 - 1000 x 3000 mm
Blendenhöhe		≤ 1700 mm bei einer Gesamthöhe ≤ 3400	≤ 1700 mm bei einer Gesamthöhe ≤ 3400	≤ 1700 mm bei einer Gesamthöhe ≤ 3000
Einbau	Leichtbauwand (SN-EN 1363-1)	Ja	Ja	Ja
	Massivbauwand (SN-EN 1363-1)	Ja	Ja	Ja
	Lignumwände (STP)	Ja	Ja	Ja
	FeuerschutzTeam Verglasungssysteme	Ja	Ja	Ja
	FeuerschutzTeam Wand	Ja	Ja	Ja
	Rigips Wandsysteme	Ja	Ja	Ja
Frontmaterialien		Gipsfaserplatte, Cemspan, Cemcolor	Gipsfaserplatte	Gipsfaserplatte
Fugenbreiten zwischen den Fronten		5 mm oder 20 mm	5 mm oder 20 mm	5 mm
Sonderformen		-	-	-
Verriegelung	Espagnolettenschloss	Ja	Ja	Ja
	3-Punkte-Schloss	Ja	Ja	-
Bänder		Objektband	Objektband	Scharnier
Glas / Füllung		Einbau von Glas	Ja, max. 1 Ausschnitt pro Tür, Glasfläche ≤ 0.89 m <sup>2</sup>	-
Einbau von Weichschott	Blende / Beistoss	Ja	Ja	Ja
	Vollwand VKF 19163	Ja	Ja	Ja
Aufdopplungen		-	-	-
dekorative Fräsungen	Nuten	Breite ≤ 2 mm / Tiefe ≤ 8 mm	-	-
	Bohrungen	Breite ≤ 4 mm / Tiefe ≤ 10 mm	-	-
dekorative Oberflächen	Metalle (Edelstahl, Stahl, Messing, vollflächig (verklebt) oder in Teilflächen aufgeklebt)	-	-	-
	Glas ≤ 4 mm auf Türflügel geklebt	-	-	-
	brennbare Oberflächenschicht	Ja	Ja	Ja

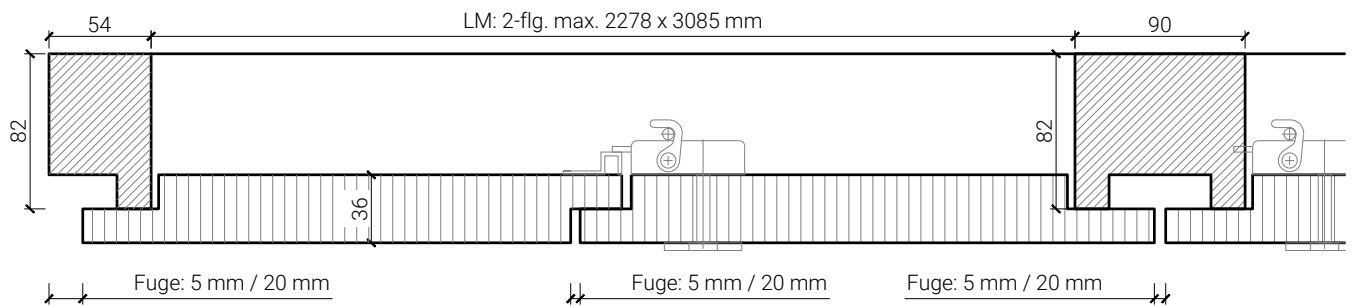
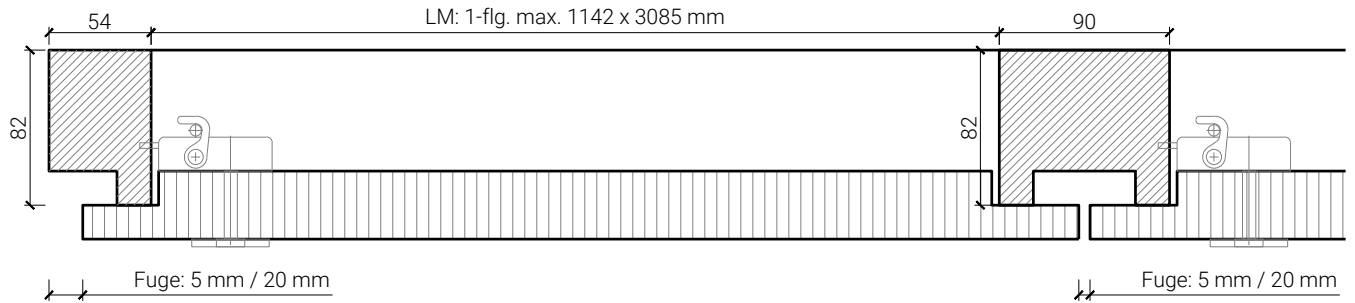
Weitere mögliche Ausführungsvarianten und Multifunktionen auf Anfrage.

# Schachtfront 36 EI30-RF1 Voll

## Ausführungsvarianten

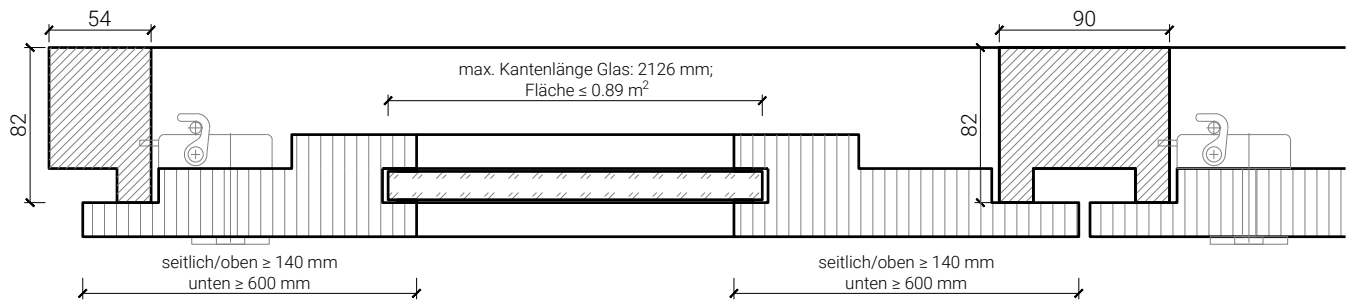
Schachtfront "Voll"

Aussenpfosten, Mittelanschlag mit Espagnolettenschloss und Mittelpfosten



Schachtfront "Voll"

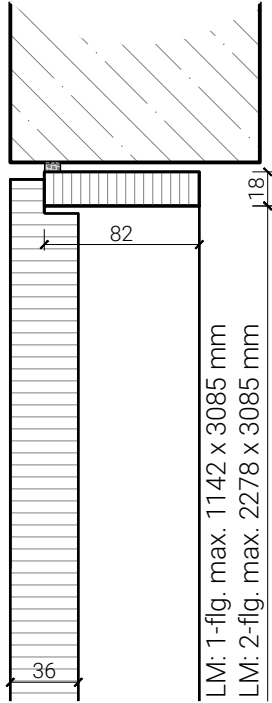
Aussenpfosten, Mittelanschlag mit Espagnolettenschloss, Mittelpfosten und Glasausschnitt



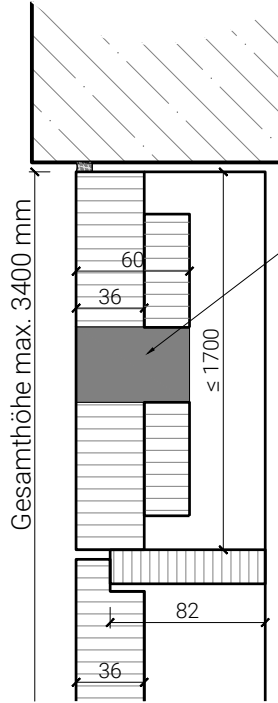
Weitere mögliche Ausführungsvarianten und Multifunktionen auf Anfrage.

## Decken- und Bodenanschluss

Deckenanschluss  
ohne Blende

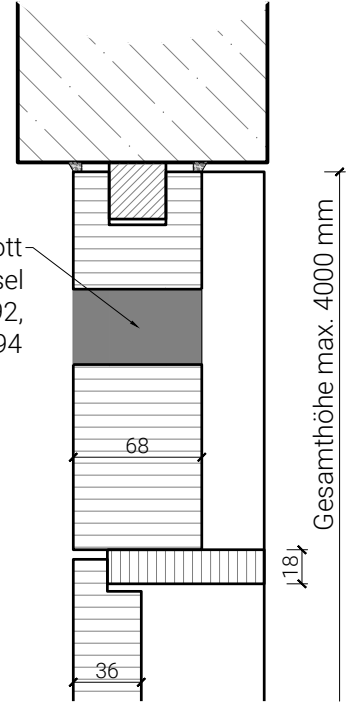


Deckenanschluss  
mit Blende

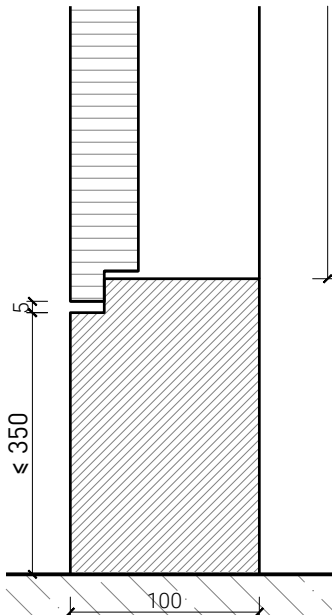


opt. Weichschott  
Rudolf Hensel  
VKF 26591, 26592,  
26593, 26594

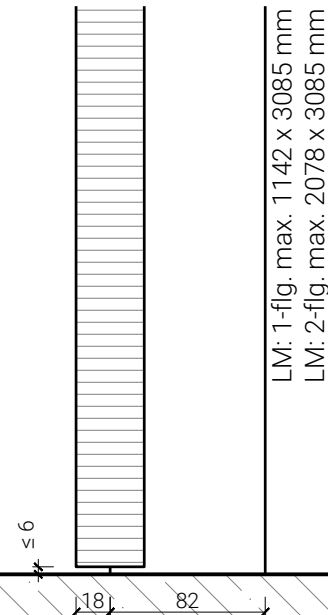
Deckenanschluss  
Schachtfront in  
FeuerschutzTeam Vollwand



Bodenanschluss  
Sockel, erhöhter Einbau



Bodenanschluss  
schwellenlos

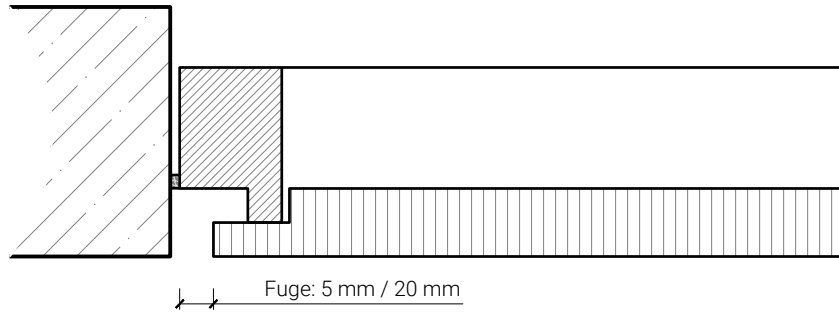


Weitere mögliche Ausführungsvarianten und Multifunktionen auf Anfrage.

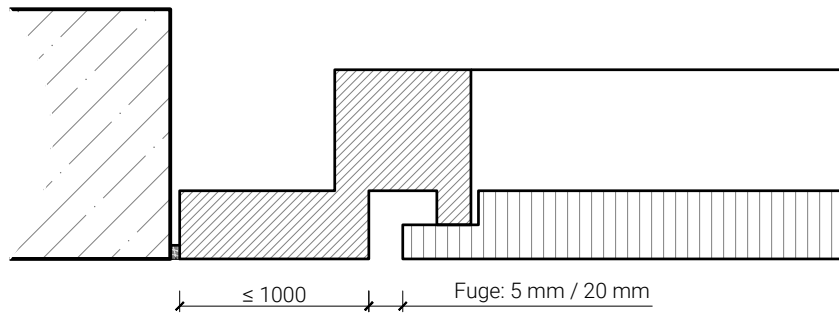
# Schachtfront 36 EI30-RF1 Voll

## Montagevarianten

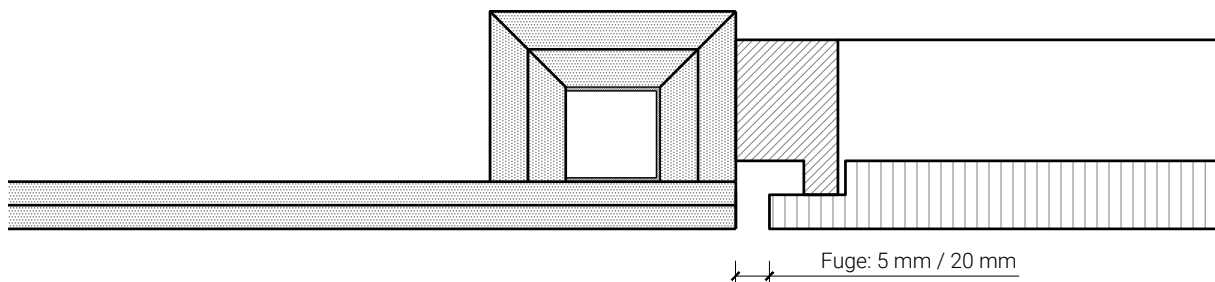
Schachtfront "Voll"  
direkt in der Laibung



Schachtfront "Voll"  
mit Passstück



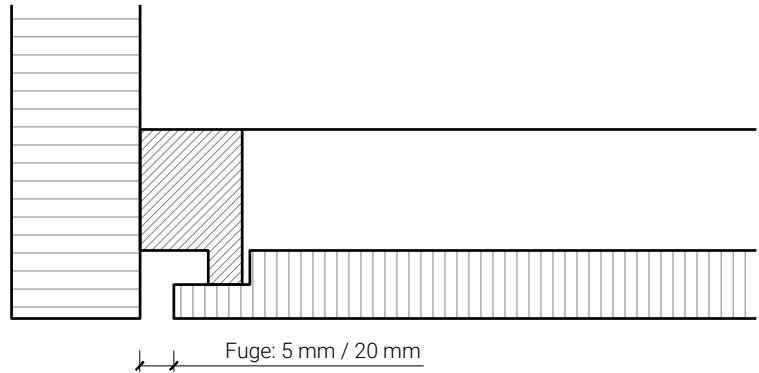
Schachtfront "Voll"  
in Schachtwand "Rigips"



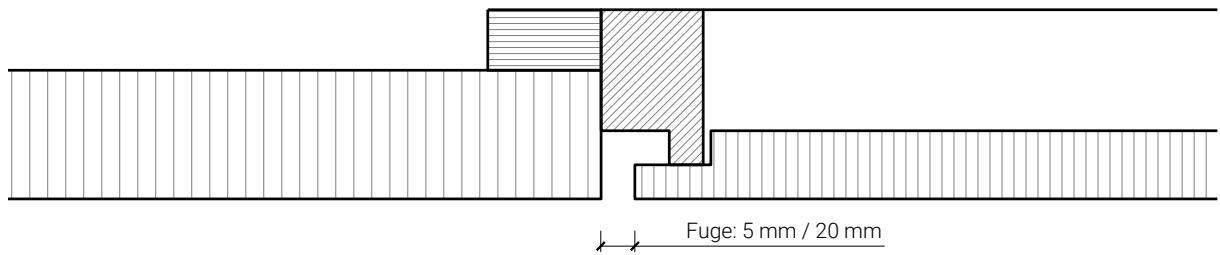
Weitere mögliche Ausführungsvarianten und Multifunktionen auf Anfrage.

## Kombinationen

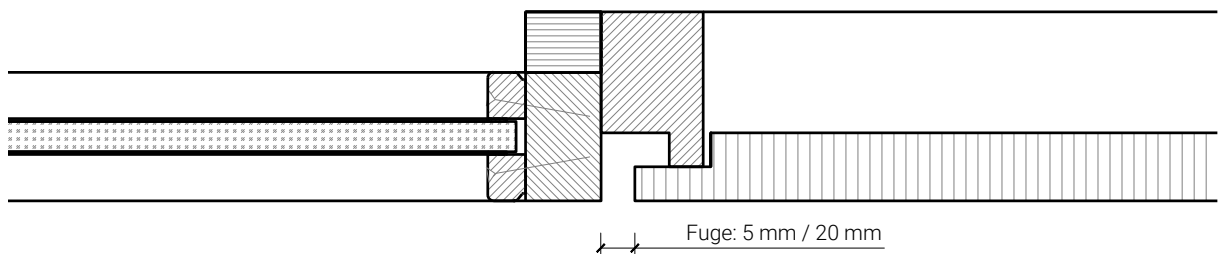
Kombination Schachtfrent  
und FeuerschutzTeam-Wand



Kombination Schachtfrent  
und FeuerschutzTeam-Wand



Kombination Schachtfrent  
und FeuerschutzTeam-Verglasung



Weitere mögliche Ausführungsvarianten und Multifunktionen auf Anfrage.